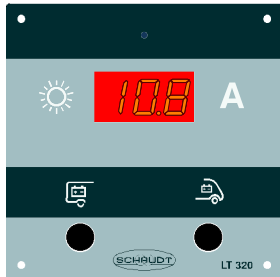


# Bedienungs- und Montageanleitung

## Bedien- und Kontrollpanel LT 320 (Solaranzeige)



### 1 Bedienungsanleitung

#### 1.1 Verwendungszweck

Das Bedien- und Kontrollpanel LT 320 ermöglicht es, den aktuellen Ladestrom, der vom Solarregler an die Wohnraum- und an die Starterbatterie geliefert wird, anzuzeigen.

Zu diesem Zweck besitzt das Panel 2 Taster und eine 3-stellige Siebensegmentanzeige.

#### 1.2 Bedienung

- Den Taster "Wohnraumbatterie" kurz drücken.
  - Das Symbol "Wohnraumbatterie" und der aktuell in die Wohnraumbatterie fließende Strom wird angezeigt.
  - Nach ca. 20 s erlischt die Anzeige automatisch.
- Den Taster "Starterbatterie" kurz drücken.
  - Das Symbol "Starterbatterie" und der aktuell in die Starterbatterie fließende Strom wird angezeigt.
  - Nach ca. 20 s erlischt die Anzeige automatisch.
- ▲ Durch erneutes Drücken des jeweiligen Tasters kann die momentane Anzeige sofort abgeschaltet werden.  
Soll die Anzeige ständig erfolgen, wie folgt vorgehen:
- Den Taster "Starterbatterie" bzw. "Wohnraumbatterie" drücken und länger als 5 s gedrückt halten.
  - Das entsprechende Symbol und der aktuell fließende Strom wird angezeigt. Die Anzeige erlischt erst nach 4 h.
- Die Daueranzeige kann jederzeit durch erneutes kurzes Drücken des entsprechenden Tasters beendet werden.



### 2 Montageanleitung

#### 2.1 Mechanischer Einbau

Das Gerät ist für den Einbau in eine Möbelfront vorgesehen.

- Trockenem und ausreichend belüfteten Einbauort wählen.

#### Mindestabstand

- Mindestabstände zu den umgebenden Einrichtungsgegenständen sicherstellen:
  - Die Einbautiefe zusammen mit dem notwendigen Freiraum für die Anschlussstecker und Kabel beträgt ca. 35 mm.
  - Während des Betriebs darf die Umgebungstemperatur +50 °C nicht überschreiten.

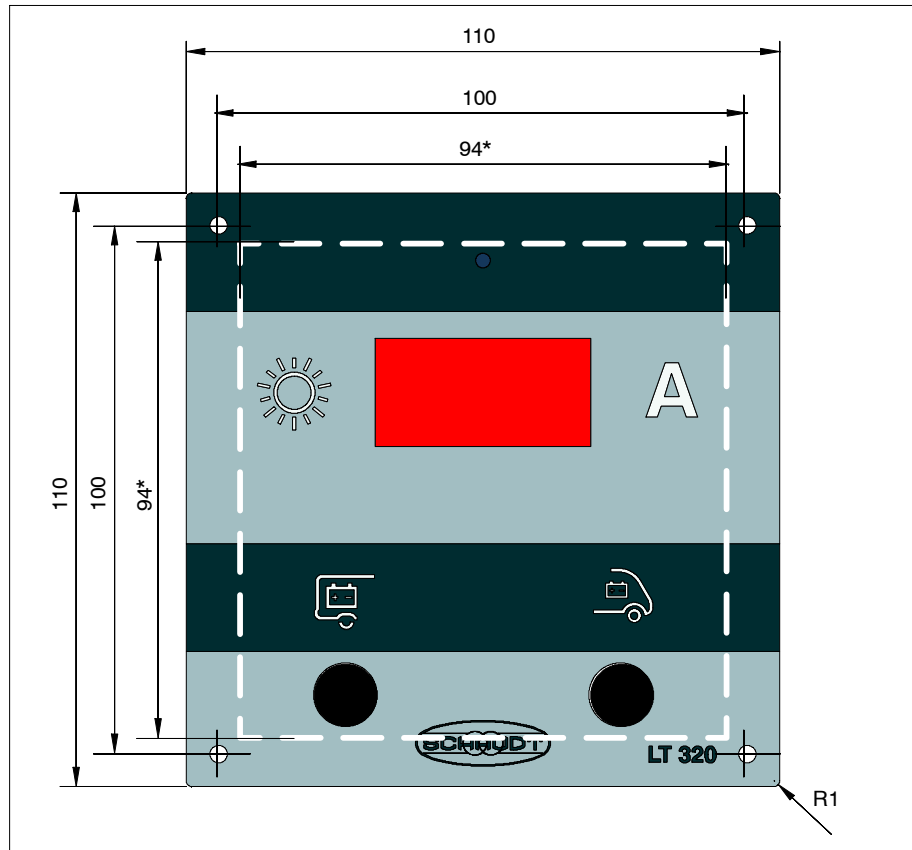


Bild 1 Maßbild LT 320 (Abmessungen in mm)  
\* Maße für Möbelausschnitt, Einbautiefe inklusive Steckverbindung ca. 35 mm

## Befestigung Bedien- und Kontrollpanel LT 320 fest schrauben:

- Einbauöffnung gemäß Bild 1 herstellen.
- Bohrbild anzeichnen (siehe Bild 1).
- Bohrungen mit 2 mm vorbohren.
- Vier Zylinderkopfschrauben 2,9 verwenden.
- Schrauben nur leicht an der Frontplatte anlegen (bis sich das Panel nicht mehr verschieben lässt).

## 2.2 Elektrischer Anschluss

Das Bedien- und Kontrollpanel LT 320 ist für den Anschluss an die Schaudt-Solarregler

- Solarregler LRM 1218 (MPP-Regler)
- Solarregler LR 1218 (Serienregler)

vorgesehen. Hierzu sind passende 4-polige Anschlusskabel (LRM 1218) bzw. ein Anschlusssatz (LR 1218) lieferbar.

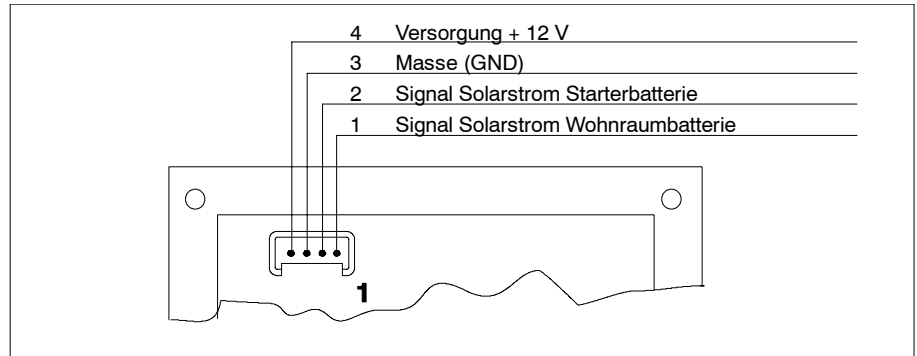


Bild 2 Signale LT 320

### Anschluss LRM 1218 mit Anschlusskabel 4-polig

- 4-poligen Lumberg-Stecker des entsprechenden Anschlusskabels am Bedien- und Kontrollpanel LT 320 einstecken (s. Abb. 2).
- 4-poligen Lumberg-Stecker des entsprechenden Anschlusskabels am Solar-Regler am Anschluss "Signal Solarladeströme" einstecken.



- ▲ Ist das Anschlusskabel zu lang, kann es an geeigneter Stelle im Fahrzeug aufgerollt fixiert werden.

### Anschluss LR 1218 mit Anschlusssatz

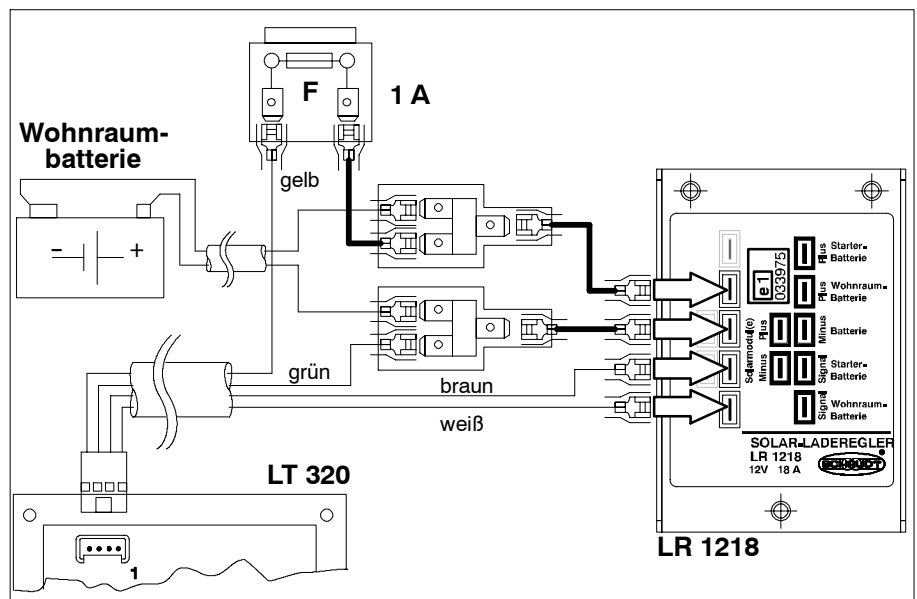


Bild 3 Schaltbild Anschluss LT 320 an LR 1218  
(Anschluss Solarmodul und Starterbatterie ist nicht dargestellt)

Zum Anschluss des Bedien- und Kontrollpanels LT 320 sind folgende Teile im Anschlusssatz vorhanden:

- Ein Anschlusskabel mit 4-poligen Lumberg-Stecker auf einer Seite und vier 6,3 mm Steckverbindern auf der anderen Seite
- Zwei Y-Steckverbinder
- Ein Sicherungshalter mit einer 1 A Sicherung
- Drei 5 cm lange Kabel mit je zwei 6,3 mm Steckverbindern.
- 4-poligen Lumberg-Stecker des entsprechenden Anschlusskabels am Bedien- und Kontrollpanel LT 320 einstecken (s. Abb. 3).
- Den Anschluss am Solarregler LR 1218 gemäß Abb. 3 erstellen.

**▲ ACHTUNG!**

Die Polung beim Einstecken der Kabel zur Wohnraumbatterie unbedingt beachten. Ein falscher Anschluss führt zur Zerstörung des Solareglers und des Panels.



▲ Ist das Anschlusskabel zu lang, kann es an geeigneter Stelle im Fahrzeug aufgerollt fixiert werden (z.B. in der Nähe des Solarreglers). Alternativ ist es auch möglich, das Kabel zu kürzen und mit vier neuen Flachsteckhülsen 6,3 mm (nicht im Lieferumfang) zu versehen.

**2.3 Wartung**

Das Bedien- und Kontrollpanel LT 320 ist wartungsfrei.

**2.4 Technische Daten****2.4.1 Mechanische Daten**

<b>Abmessungen</b>	110 x 110 x 35 (B x H x T in mm), Einbautiefe T incl. Steckverbinder
<b>Gewicht</b>	75 g
<b>Gehäuse</b>	Acrylglas; beidseitig bedruckt, anthrazitgrau/weißaluminium

**2.4.2 Elektrische Daten**

<b>Betriebsspannung</b>	für 12 V DC Systeme (10,5 bis 15 V)
<b>Ruhestrom</b>	ca. 3 mA
<b>Anzeige</b>	3-stellige Siebensegmentanzeige; 0,2 ... 25 A, Auflösung 0,1 A

**2.4.3 Umweltdaten**

<b>Betriebstemperatur</b>	-10 °C bis +50 °C
<b>Lagertemperatur</b>	-20 °C bis +70 °C
<b>Luftfeuchtigkeit</b>	Betrieb nur in trockener Umgebung
<b>CE</b>	CE-Kennzeichen vorhanden

**2.5 Lagerung - Verpackung - Transport**

Das Gerät nur in geeigneter Verpackung und trockener Umgebung transportieren und lagern.

**Kundendienst-Adresse** Schaudt GmbH, Elektrotechnik & Apparatebau  
Planckstraße 8  
D-88677 Markdorf  
Tel.: +49 7544 9577-16  
e-mail: kundendienst@schaudt-gmbh.de  
web: www.schaudt-gmbh.de

**Gerät einsenden** Rückversand eines defekten Geräts:

- Gut gepolsterte Verpackung verwenden.
- Fehlerprotokoll beilegen.
- Frei an Empfänger senden.

© Nachdruck, Übersetzung und Vervielfältigung dieser Dokumentation, auch auszugsweise, ist ohne schriftliche Genehmigung nicht gestattet.